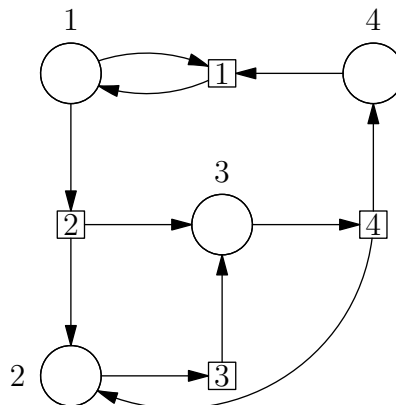


## Übungsblatt 12

### Aufgabe T33

Gegeben ist folgendes Petrinetz:



Beantworten Sie die folgenden Fragen. Begründen Sie jeweils Ihre Antwort.

1. Ist das Netz mit Startmarkierung  $(1, 0, 0, 0)$  beschränkt?
2. Kann das Netz von der Startmarkierung  $(0, 0, 1, 0)$  aus verklemmen?
3. Ist von der Startmarkierung  $(1, 0, 0, 1)$  die Markierung  $(0, 1, 1, 3)$  erreichbar?

### Aufgabe T34

Wir betrachten ein weiteres mal die Programme  $P_1$  und  $P_2$  aus T31:

```
x := 1;           x := 0;
if(x=0) print;   if(x=1) print;
```

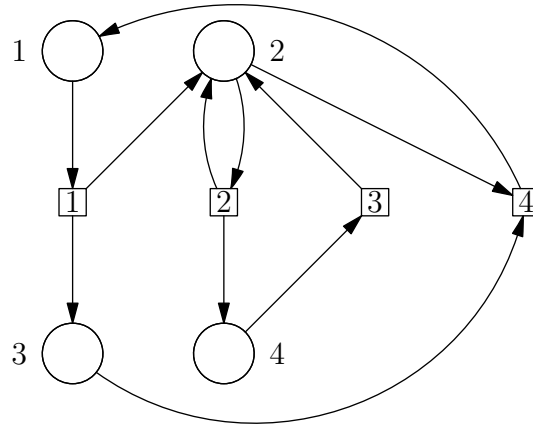
- a) Bilden Sie Petrinetze für  $P_1$ ,  $P_2$  und die Variable, und modellieren Sie die nebenläufige Ausführung mit Hilfe von (un-) synchronisierten Produkten.
- b) Begründen Sie, dass im resultierenden Petrinetz von a) keine Markierung erreichbar ist, in der beide Vorbereiche der `print`-Transitionen besetzt sind.

### Aufgabe T35

Wie groß ist das (un-) synchronisierte Produkt zweier Petrinetze bezüglich seiner Anzahl an Stellen und Transitionen?

**Aufgabe H39** (10 Punkte)

Gegeben ist folgendes Petrinetz:



Beantworten Sie die folgenden Fragen. Beweisen Sie jeweils Ihre Antwort.

1. Gibt es eine Startmarkierung, von der aus es möglich ist, nach genau 5 Transitionen eine Verklemmung des Netzes zu erzeugen?
2. Ist von der Startmarkierung  $(0, 1, 1, 0)$  die Markierung  $(2, 0, 0, 0)$  erreichbar?

**Aufgabe H40** (10 Punkte)

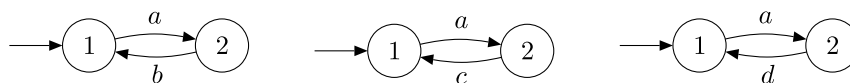
Gegeben sind die folgenden Programme  $P_1$  und  $P_2$ .

<pre>while(u=0){     u := 1; } print;</pre>	<pre>while(u=1){     u := 0; } print;</pre>
---	---

Wie oft kann `print` ausgeführt werden, falls  $P_1$  und  $P_2$  gleichzeitig laufen? Geben Sie alle Möglichkeiten an. Modellieren Sie das Problem mit Hilfe von synchronisierten Petrinetzen. Begründen Sie Ihre Antwort mit Hilfe des entstandenen Netzes.

**Aufgabe H41** (10 Punkte)

Bestimmen Sie das synchronisierte Produkt folgender drei NFA.



Wie viele Zustände hat Ihr synchronisiertes Produkt?

Geben Sie nun ein äquivalentes Petrinetz an, indem Sie zuerst für jeden NFA ein äquivalentes Petrinetz angeben und diese drei Netze dann nach dem Verfahren der Vorlesung synchronisieren. Geben Sie außerdem eine Startmarkierung an, sodass ihr konstruiertes Petrinetz äquivalent zu Ihrem zuvor gebildeten synchronisierten Produkt ist und beschriften Sie die Transitionen der Petrinetze mit den entsprechenden Buchstaben.

Wie viele Stellen hat Ihr Petrinetz?